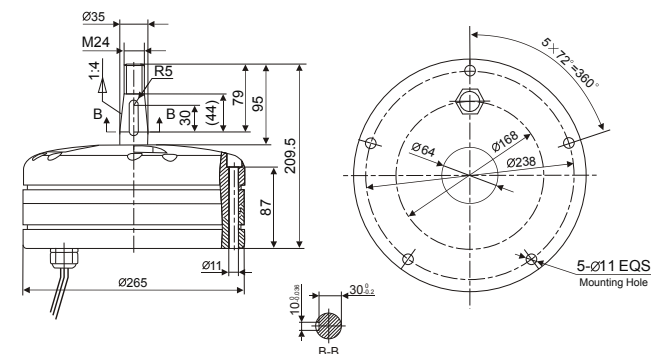
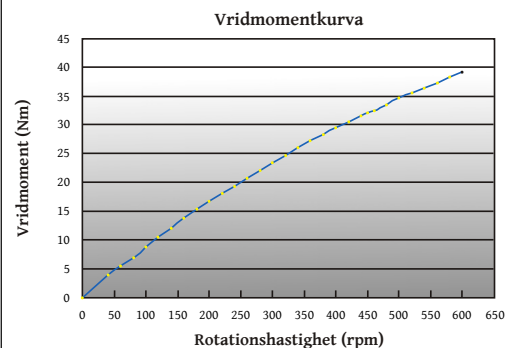
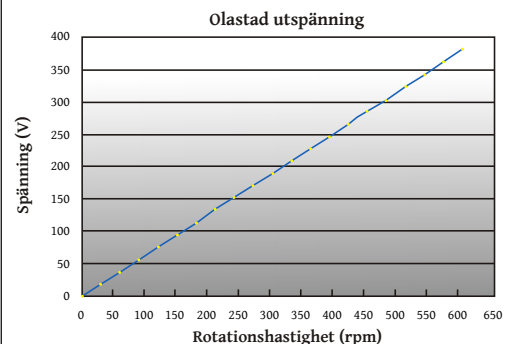
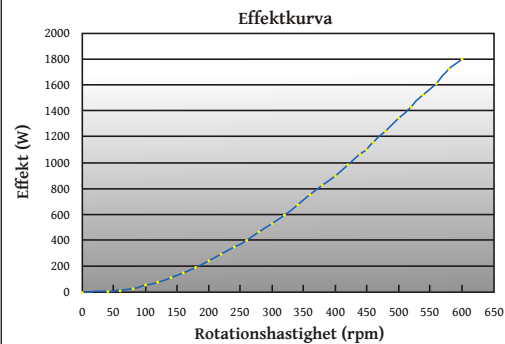




Generator PMG-1000

Teknisk Data

Nominell uteffekt:	1000 W
Nominell rotationshastighet:	450 rpm
Likriktad utström vid nominell uteffekt:	6 A
Vridmoment vid nominell effekt:	31,5 Nm
Lindningsresistans:	5.0 Ω
Anslutningskabel:	4 mm ² , 600 mm
Isolering:	H Klass
Generatorns konfiguration:	Trefas, Y-kopplad
Generatorns livslängd	> 20 år
Vikt:	15,7 kg
Start vridmoment:	< 0,5 Nm
Rotorns tröghetsmoment:	0,010 kg·m
Lagertyp:	NSK 6207DDUC3 (främre) NSK 6207VVC3 (bakre)
Axelmateriel:	Rostfritt stål
Axellager:	SKF och NSK lager
Ytterhölje:	Aluminiumlegering med TF/T6 värmebehandling
Skruvar och muttrar:	Rostfritt stål
Maximal lindningstemperatur:	180°C
Magnetmateriel:	NdFeB (neodymium, järn, bor)
Maximal magnettemperatur:	150°C
Statorlaminering:	Kallvalsat stål



Hybrid Energy AB

Adress: Flöjelbergsgatan 12
431 37 Mölndal
Telefon: +46 (0)31 313 42 40
Telefax: +46 (0)31 706 06 80
E-mail: info@hybridenergy.eu
Hemsida: www.hybridenergy.eu
Generalagent för Ginlong Technologies, Inc.