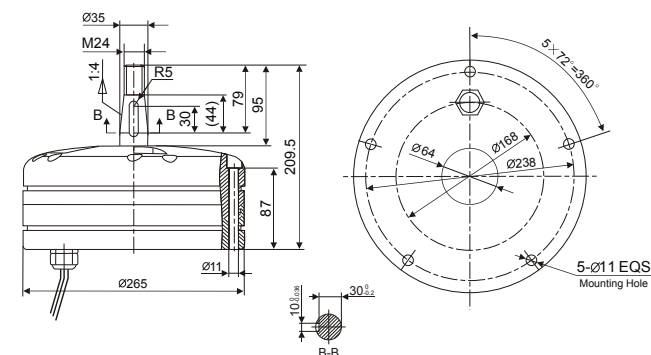
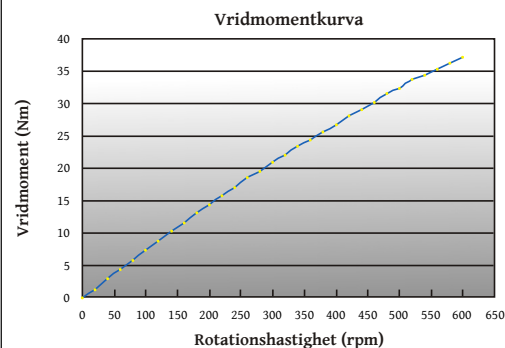
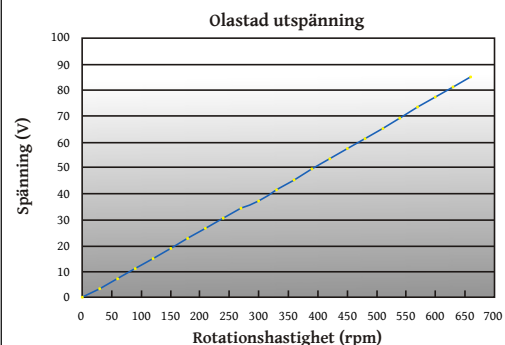
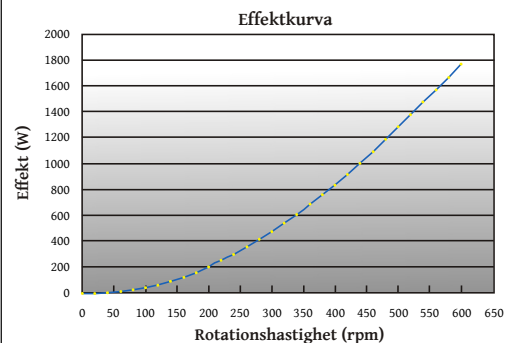




# Generator PMG-1500

## Teknisk Data

Nominell uteffekt:	1500 W
Nominell rotationshastighet:	550 rpm
Likriktad utström vid nominell uteffekt:	30 A
Vridmoment vid nominell effekt:	35 Nm
Lindningsresistans:	5.0 $\Omega$
Anslutningskabel:	4 mm <sup>2</sup> , 600 mm
Isolering:	H Klass
Generatorns konfiguration:	Trefas, Y-kopplad
Generatorns livslängd	> 20 år
Vikt:	15,7 kg
Start vridmoment:	< 0,7 Nm
Rotorns tröghetsmoment:	0,011 kgm
Lagertyp:	NSK 6207DDUC3 (främre) NSK 6207VVC3 (bakre)
Axelmaterial:	Rostfritt stål
Axellager:	SKF och NSK lager
Ytterhölje:	Aluminiumlegering med TF/T6 värmebehandling
Skruvar och muttrar:	Rostfritt stål
Maximal lindningstemperatur:	180°C
Magnetmaterial:	NdFeB (neodymium, järn, bor)
Maximal magnettemperatur:	150°C
Statorlaminering:	Kallvalsat stål



## Hybrid Energy AB

Adress: Flöjelbergsgatan 12  
431 37 Mölndal  
Telefon: +46 (0)31 313 42 40  
Telefax: +46 (0)31 706 06 80  
E-mail: [info@hybridenergy.eu](mailto:info@hybridenergy.eu)  
Hemsida: [www.hybridenergy.eu](http://www.hybridenergy.eu)  
Generalagent för Ginlong Technologies, Inc.