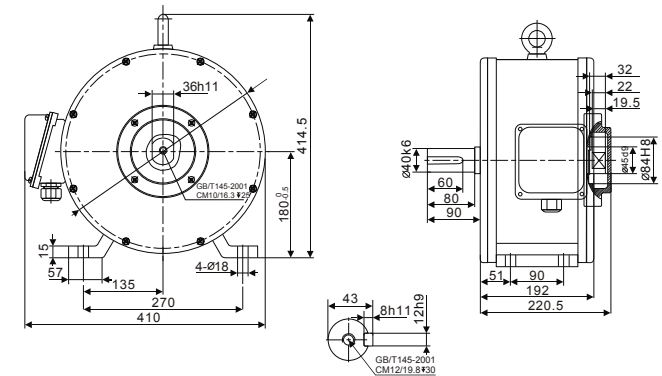
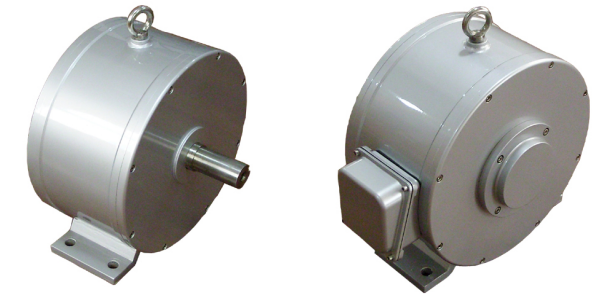
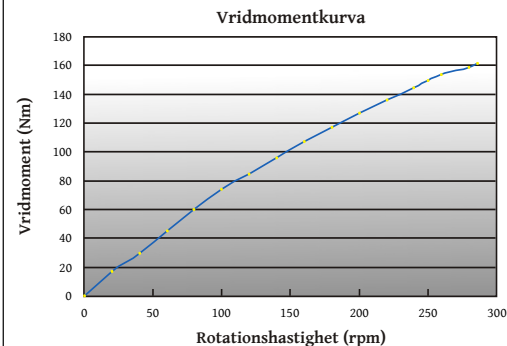
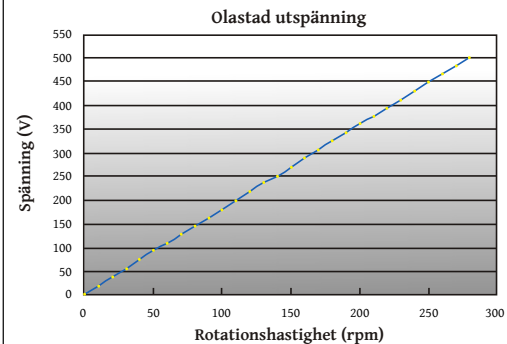
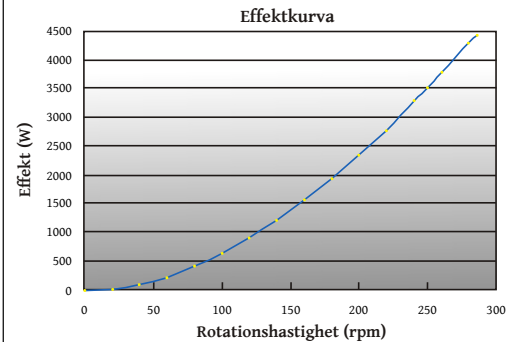




Generator PMG-3500-H

Teknisk Data

| | |
|--|---|
| Nominell uteffekt: | 3500 W |
| Nominell rotationshastighet: | 250 rpm |
| Likriktad utström vid nominell uteffekt: | 11 A |
| Vridmoment vid nominell effekt: | 150 Nm |
| Lindningsresistans: | 5.0 Ω |
| Anslutningskabel: | 6 mm ² , 700 mm |
| Isolering: | H Klass |
| Generators konfiguration: | Trefas, Y-kopplad |
| Generators livslängd | > 20 år |
| Vikt: | 78 kg |
| Start vridmoment: | < 2,0 Nm |
| Rotorns tröghetsmoment: | 0,066 kg·m |
| Lagertyp: | NSK 6209DDU (främre) NSK 6309DDU (bakre) |
| Axelmaterial: | Nickelpläterat seghärtningsstål |
| Axellager: | SKF och NSK lager |
| Ytterhölje: | Ytbehandlat stål |
| Skrudar och muttrar: | Rostfritt stål |
| Maximal lindningstemperatur: | 180°C |
| Magnetmaterial: | NdFeB (neodymium, järn, bor) |
| Maximal magnettemperatur: | 150°C |
| Statorlaminering: | Kallvalsat stål |



Hybrid Energy AB

Adress: Flöjelbergsgatan 12
431 37 Mölndal
Telefon: +46 (0)31 313 42 40
Telefax: +46 (0)31 706 06 80
E-mail: info@hybridenergy.eu
Hemsida: www.hybridenergy.eu
Generalagent för Ginlong Technologies, Inc.