



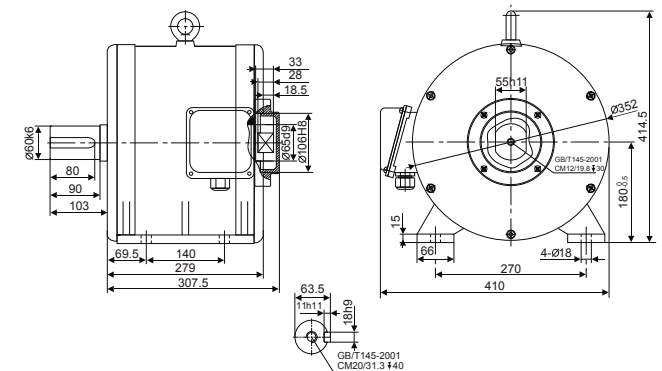
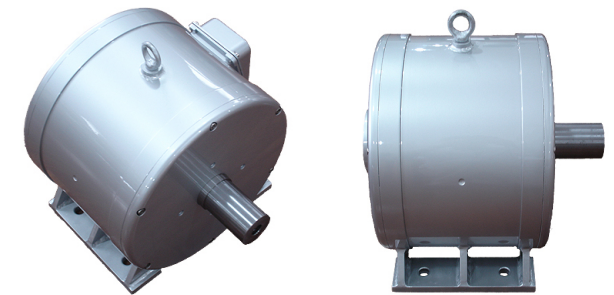
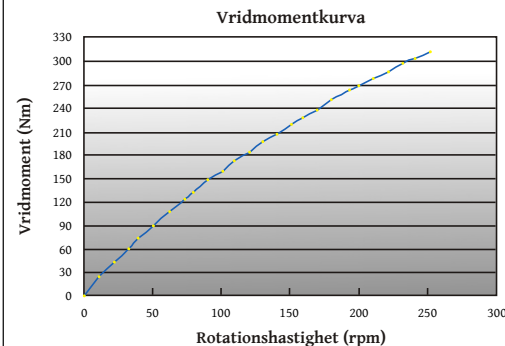
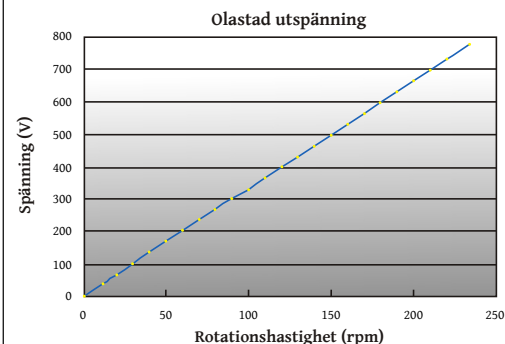
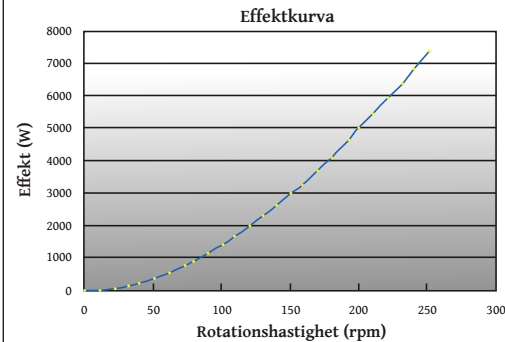
Generator PMG-5000-H

Teknisk Data

| | |
|------------------------------------------|----------------------------|
| Nominell uteffekt: | 5000 W |
| Nominell rotationshastighet: | 200 rpm |
| Likriktad utström vid nominell uteffekt: | 10 A |
| Vridmoment vid nominell effekt: | 269 Nm |
| Lindningsresistans: | 5.0 Ω |
| Anslutningskabel: | 6 mm ² , 700 mm |
| Isolering: | H Klass |
| Generatorns konfiguration: | Trefas, Y-kopplad |
| Generatorns livslängd | > 20 år |

| | |
|-------------------------|-----------------------------------------------|
| Vikt: | 138 kg |
| Start vridmoment: | < 3,5 Nm |
| Rotorns tröghetsmoment: | 0,138 kg·m |
| Lagertyp: | NSK 6213VVC3 (främre) NSK 6213VVC3 (bakre) |

| | |
|------------------------------|---------------------------------|
| Axelmaterial: | Nickelpläterat seghärtningsstål |
| Axellager: | SKF och NSK lager |
| Ytterhölje: | Ytbehandlat stål |
| Skrudar och muttrar: | Rostfritt stål |
| Maximal lindningstemperatur: | 180°C |
| Magnetmaterial: | NdFeB (neodymium, järn, bor) |
| Maximal magnettemperatur: | 150°C |
| Statorlaminering: | Kallvalsat stål |



Hybrid Energy AB

Adress: Flöjelbergsgatan 12

431 37 Mölndal

Telefon: +46 (0)31 313 42 40

Telefax: +46 (0)31 706 06 80

E-mail: info@hybridenergy.eu

Hemsida: www.hybridenergy.eu

Generalagent för Ginlong Technologies, Inc.